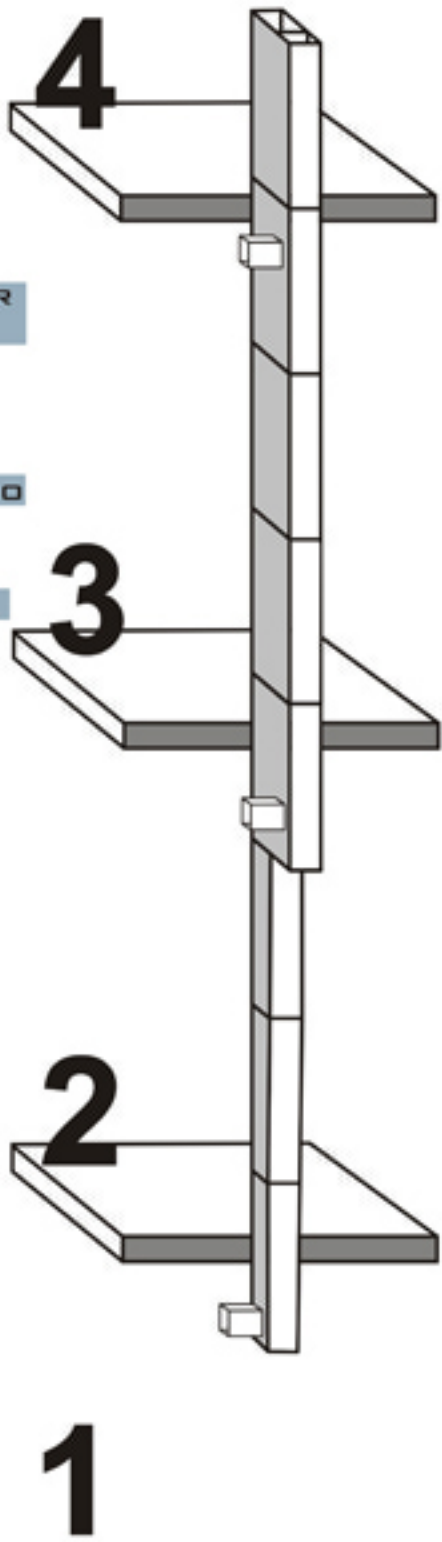


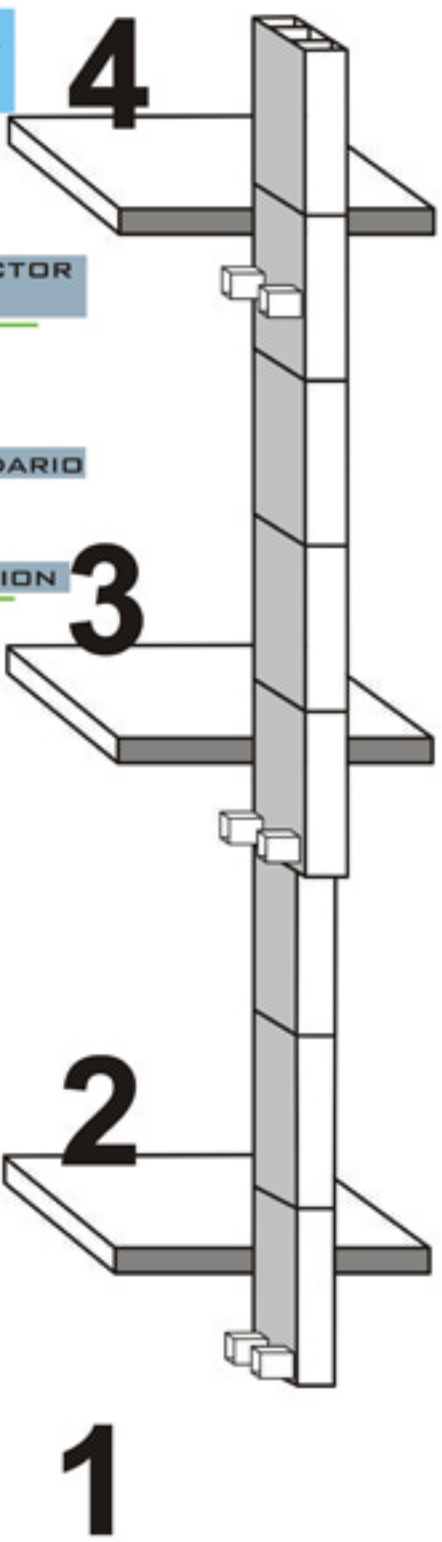
**SISTEMAS DE VENTILACIÓN PARA BAÑOS EN ALTURA**



**TABLA DE DIMENSIONES COLUMNAS SIMPLES**

D1	15x45x100
D2	15x45x100

**SISTEMAS DE VENTILACIÓN PARA BAÑOS EN ALTURA**



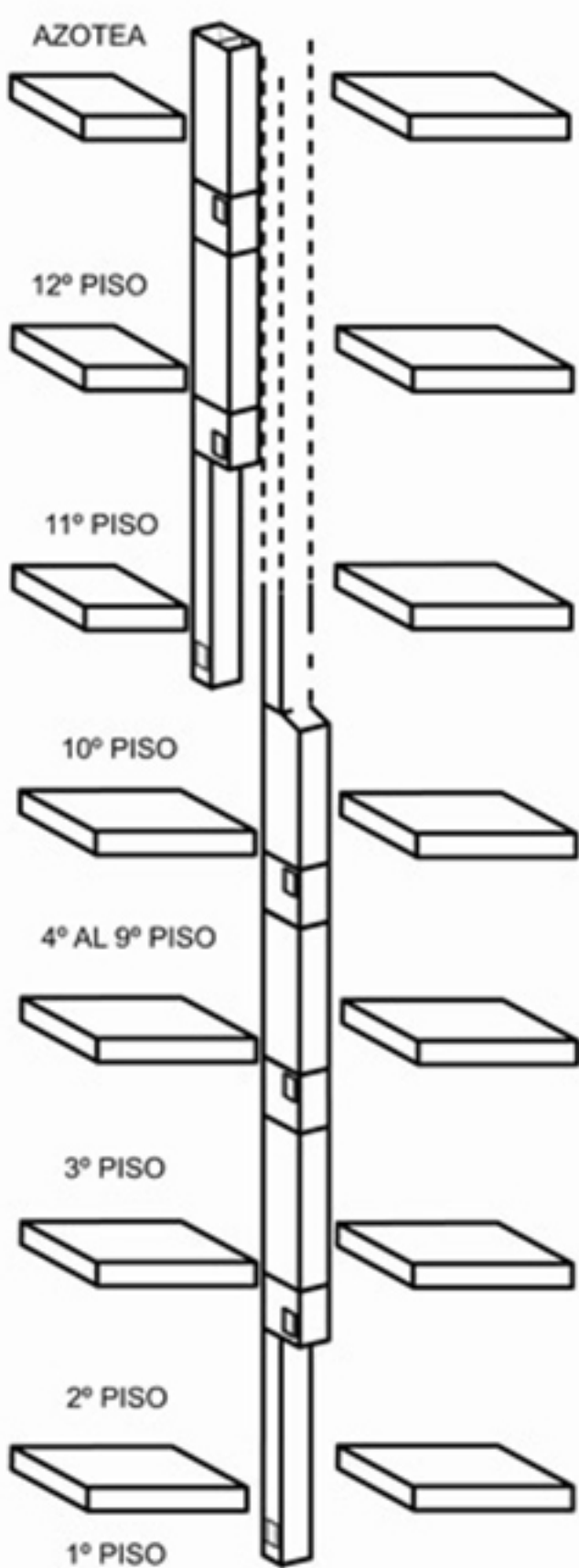
**TABLA DE DIMENSIONES COLUMNAS DOBLES**

S1	15x25x100
S2	15x25x100
S3	15x35x100

**Cuadro de medidas en cm.**

	ALTO	LARGO	ANCHO
S1	120	25	16
S2	120	35,5	16
S3	0,50	35,5	16
D2	120	49,5	16
D2	0,50	49,5	16

**FIG A**



**FIG B**

